

Salto di qualità dei Calcetti della Lucans

Prodotti

Una assoluta novità è stata presentata a Rimini nei Calciobalilla di Lucans Distribuzioni grazie ai consigli di un amante dei Calcetti.



Il sig. Giaccheri con Luca Strazzerà

I Calciobalilla restano forse i giochi classici più amati perché ricordano a tutti la loro infanzia e, nonostante il prepotente arrivo dei videogiochi, non hanno perduto la popolarità.

Ma se da un lato i Calcetti hanno saputo reggere all'urto dei giochi elettronici, è altrettanto vero che sostanzialmente non hanno nei decenni subito modifiche o avanzamenti di grande rilievo.

Ad eccezione di alcuni accorgimenti tecnici di sicurezza come il blocco del piano in fase di apertura per manutenzione, il montaggio di gambe più solide, la copertura del piano di gioco, l'illuminazione del piano in alcuni modelli e il montaggio di gettoniere elettroniche, il Calcetto non ha subito radicali ammodernamenti.

Ora però Franco Giaccheri ha inventato una Spondina di sicurezza che cambia profondamente anche il modo di giocare.

La SPONDINA di Franco Giaccheri

Il sig. Giaccheri non è un costruttore di Calcetti, anzi la sua professione è anni luce distante dai tavoli da gioco, essendo un meteorologo in pensione, ma fortunatamente nutre grande passione per il Calciobalilla.

Le capacità di osservazione di Giaccheri che, oltre ad amare il Caciobalilla fin da ragazzo, ha prodotto importanti miglioramenti e invenzioni in altre apparecchiature sportive di cui vi parleremo, lo hanno aiutato nell'impresa di costruire una speciale Spondina per i tavoli dei Calciobalilla. Ma per realizzare il suo progetto aveva bisogno di un imprenditore che ci credesse e lo ha trovato in Luca Strazzerà che gli ha messo a disposizione la sua azienda.

Il Calcetto Mod. "RIGEL", che Lucans Distribuzioni assieme a Franco Giaccheri hanno presentato a Enada

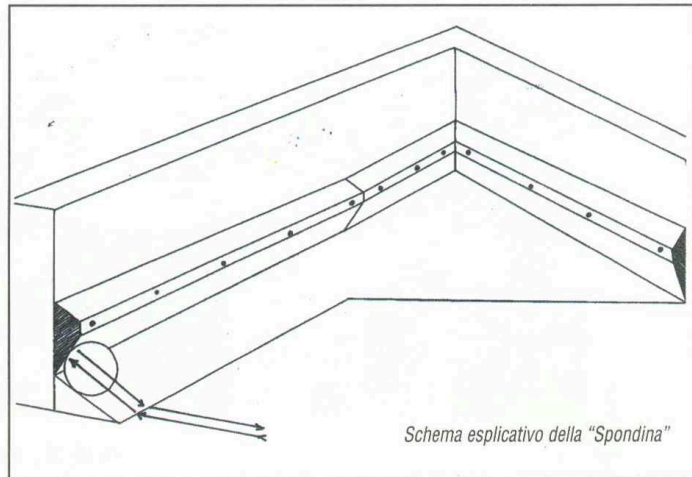
Primavera, costituisce una rivoluzione sia per la sicurezza che per la velocizzazione del gioco e certamente ne sentiremo parlare; ma noi abbiamo poste alcune domande all'inventore. Sig. Giaccheri, La SPONDINA da Lei inventata è forse l'unica vera novità degli ultimi anni nella costruzione di Calcetti. Come le è venuta l'idea?

-Ho avuto l'idea osservando la battuta della pallina sulla sponda dei Calcetti e ho calcolato che al punto d'impatto la pallina ha un angolo di 113 gradi e di conseguenza la forza del colpo la costringe a saltare fuori dal campo di gioco.

Allora?

-Ho calcolato che era il caso di ridurre l'angolo di battuta a 89 gradi, e per raggiungere lo scopo ho pensato di aggiungere alla sponda una Spondina interna di correzione dell'angolo.

E quali risultati avete ottenuto con la seconda Spondina?



Schema esplicativo della "Spondina"

-La pallina resta stabile, non salta fuori dal campo ed il gioco è più veloce.

Lei è un ex meteorologo con il ber-

nocollo dell'inventore?

-Diciamo di sì, ma ci rimetto i soldi. Quali altri sistemi ha ideato?

-Tra l'altro ho modificato il sistema di espulsione aria degli OVERCRAFT per evitare le frequenti rotture dei filetti d'aria.

Un'altra modifica o meglio invenzione del sig. Giaccheri, che ama lo sport ed ha partecipato anche al Campionato italiano di motoslitta, è stata la modifica della Sbandata che la Motoslitta effettua in curva.

Giaccheri per stabilizzare la slitta ha fatto inserire 2 lastre d'acciaio nella parte interna posteriore della slitta che, azionate da un pedale, si infilano nella neve.

Alcune delle sue invenzioni le ha fatte brevettare, e la Spondina?

L'intero biliardino che abbiamo chiamato Mod. "Rigel" è dotato di diversi accorgimenti e lo abbiamo protetto con 5 brevetti.

Al sig. Strazzerà, che ha fatto tesoro dei consigli del Giaccheri e li ha applicati al progetto di "RIGEL", abbiamo chiesto se lo faranno omologare.

-Abbiamo fatto richiesta di omologazione alla Federazione, sappiamo che troveremo ostacoli per ovvi motivi, ma non ci preoccupa più di tanto perché a noi interessa che la Spondina piaccia ai giocatori.

Come dicevo di RIGEL sentiremo parlare, e presto o tardi dovrà pur essere omologato, ma di novità in tema di Calciobalilla dalla collaborazione tra Strazzerà e Giaccheri ne verranno altre. Tanto per incuriosirvi abbiamo saputo che tra i brevetti che proteggono RIGEL ce n'è uno che permetterà addirittura ai giocatori di usare stecche personalizzate per giocare su di un Calcetto illuminato tramite LED. Se le stecche potranno essere personalizzate significa che ogni giocatore avrà le proprie, perciò dovranno poter essere smontate dal tavolo molto rapidamente, ma come ciò avverrà non ce lo hanno rivelato.

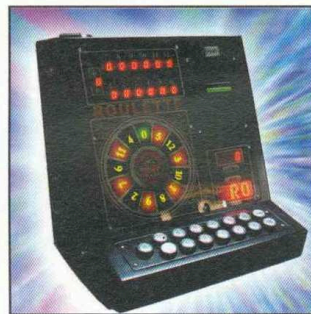
La Roulette modificabile di Progame Electronic

Un'azienda di Taiwan ha costruito un tavolo della Roulette che può essere adattato per giochi diversi.

Stiamo parlando della Progame Electronic Corp. che produce giochi a LED e che ha realizzato una Roulette non comune.

Infatti il sig. Martin Zbylut ci ha dichiarato: "L'abbiamo prodotta nel nostro stabilimento e la forniamo con 4 diverse schede acriliche che possono essere cambiate con le funzioni della macchina e può essere cambiata in oroscopo, corsa dei cavalli, in gioco del biliardo o King Football."

Ma le attrezzature della ditta comprendono touch screens, gru, giochi per bambini, players mp3 e mobili metallici per videogiochi robusti e di ottimo design. Insomma l'idea non è affatto da



scartare e per il momento ne potete vedere solo un'immagine, ma gli interessati possono chiamare +886.3.3594297 estensione 46 o fax: +886.3.3507285/3507286; E-mail taipei@progame.com.tw

